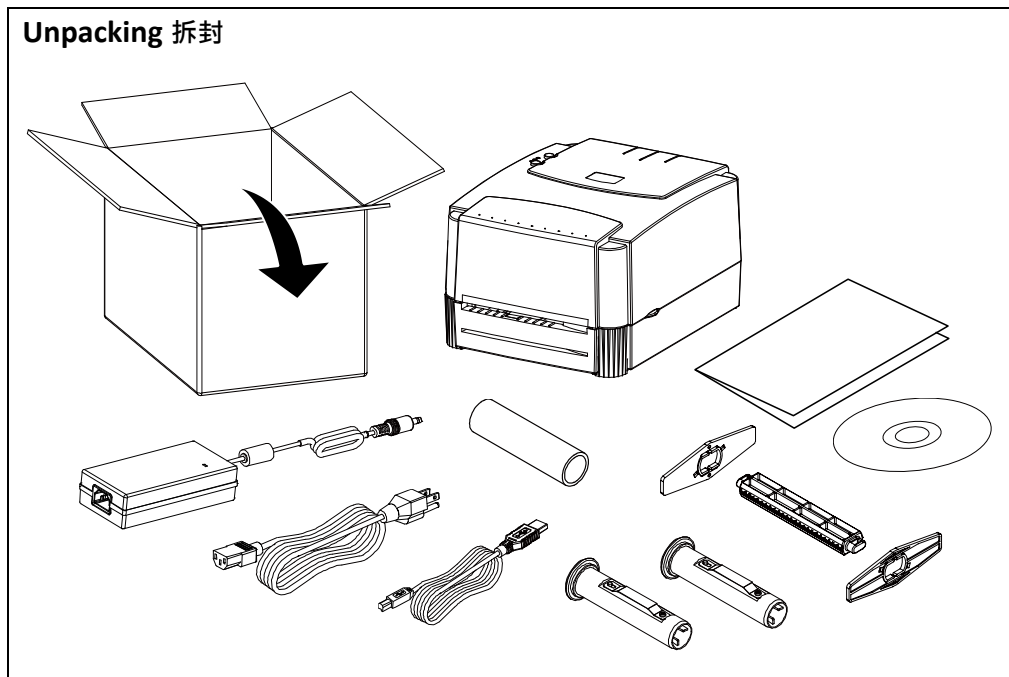
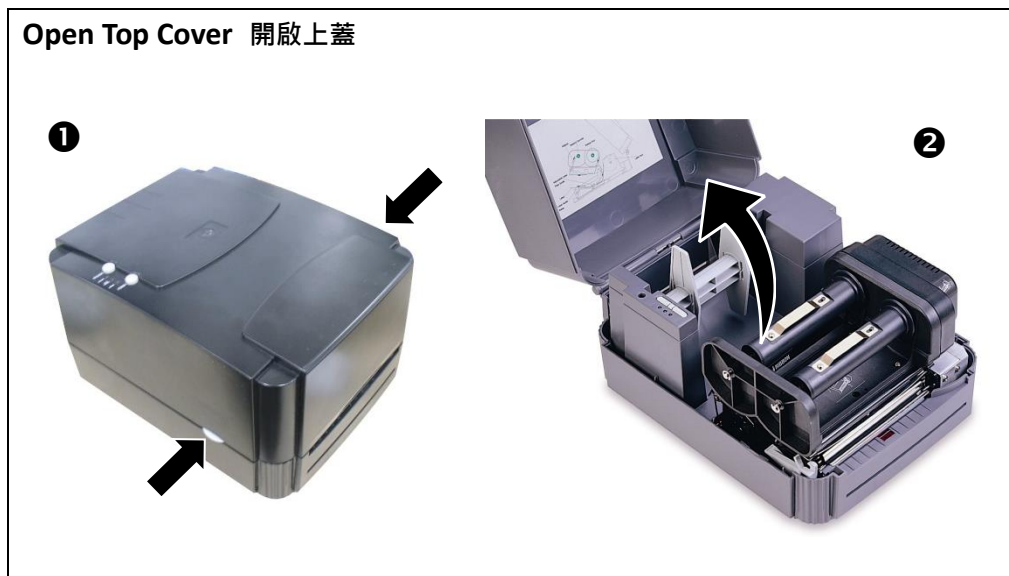


User's Setup Guide 使用者安裝說明

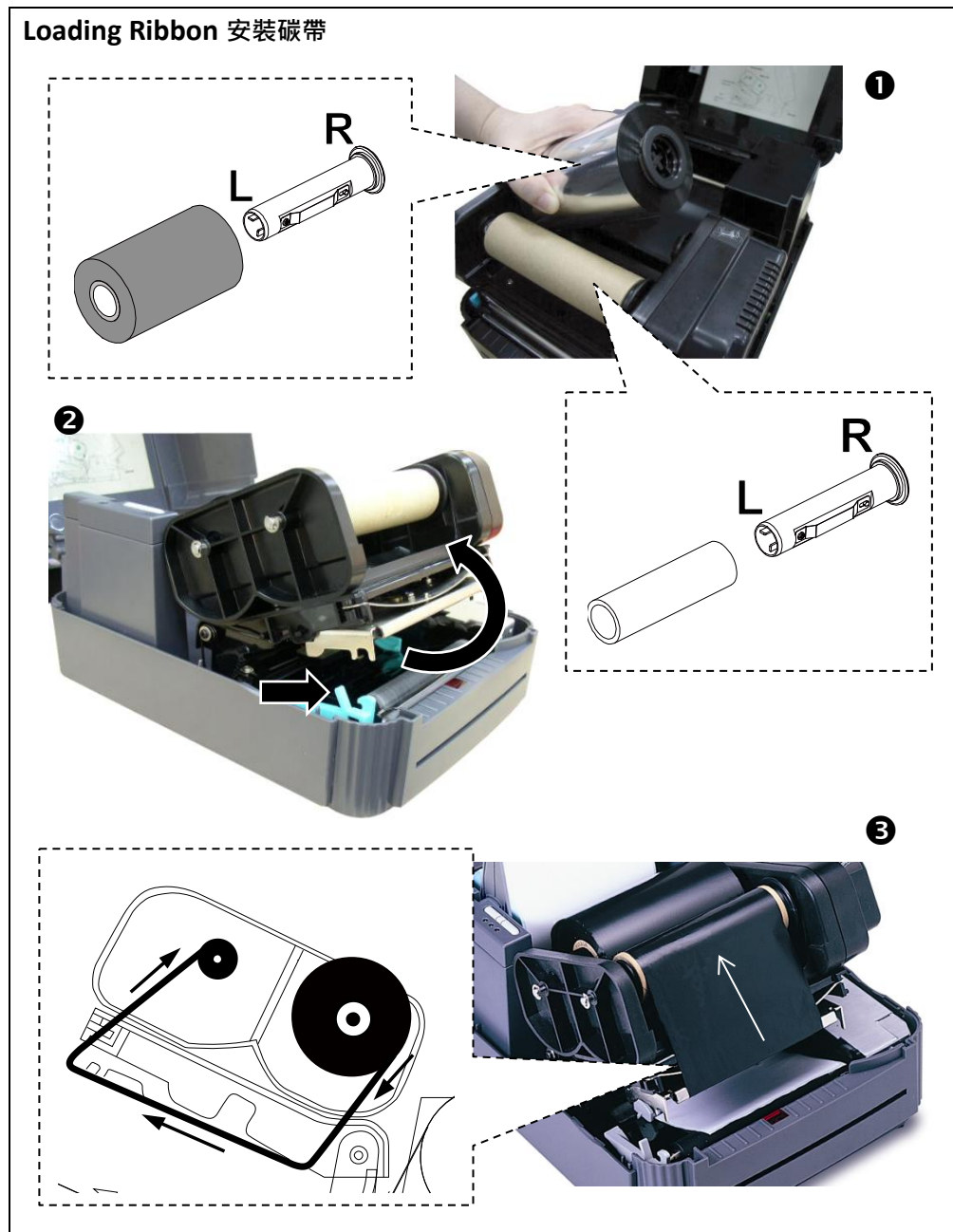
Unpacking 拆封



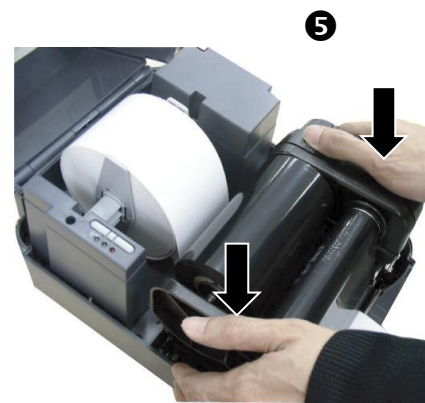
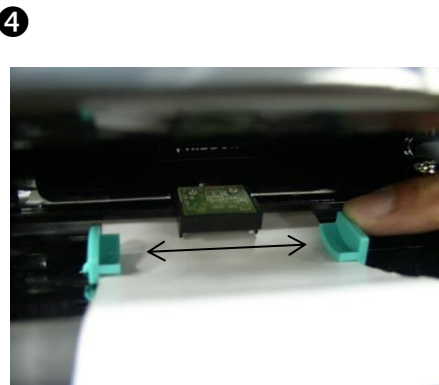
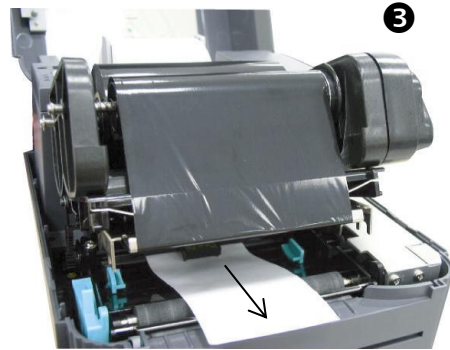
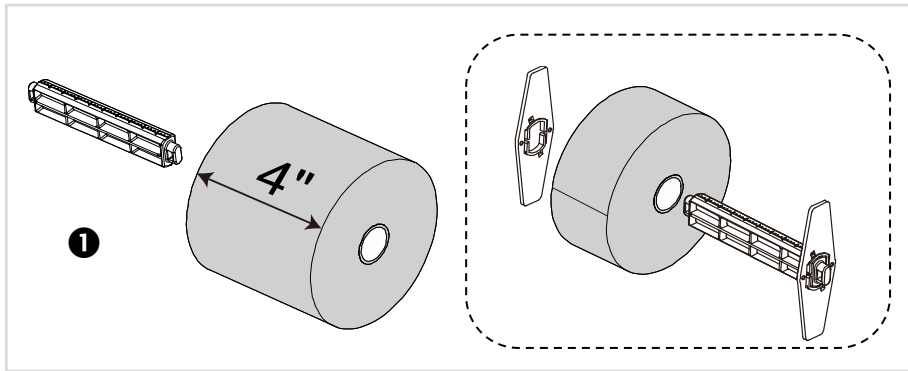
Open Top Cover 開啟上蓋



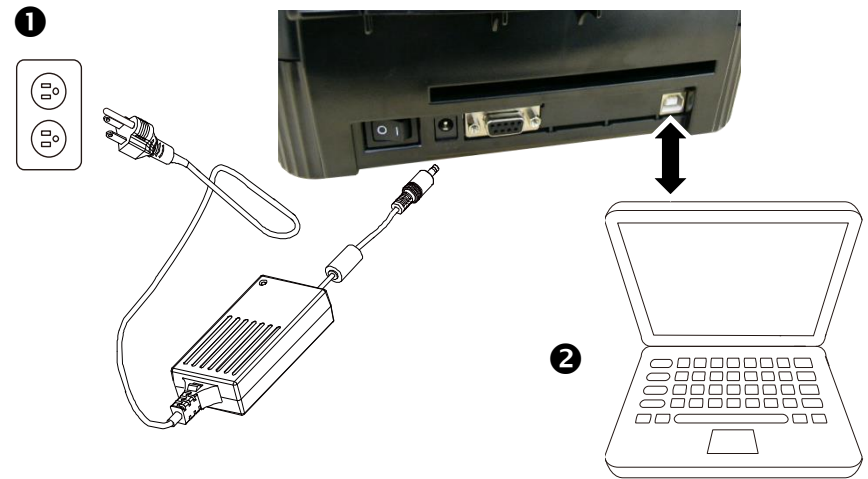
Loading Ribbon 安裝碳帶



Loading Media 安裝標籤



Attaching Power & Connecting Interface Cable 連接電源和傳輸線



Turn on the Power 開啟電源



Installing Driver & Calibrating Sensor 安裝驅動程式和感應器校正

